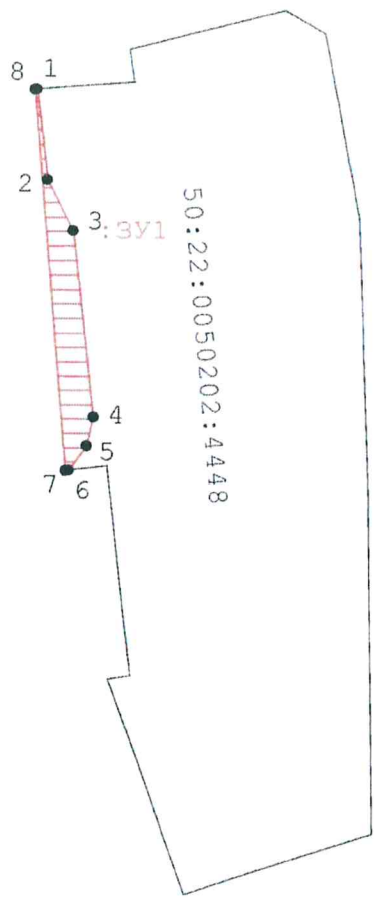


размещения публичного сервитута в границах земельного участка с кадастровым номером: 50:22:0050202:4448
 наименование объекта: «Газопровод низкого давления $P \leq 0,005$ МПа до границ земельного участка с кадастровым номером 50:22:0050202:240»,
 местоположение : Московская область, г. Котельники, НСТ "Горняк"
 площадь испрашиваемого участка: 83 кв.м.

Геоданные

Имя точки	X, м	Y, м	S, м
4448/чзу1			
1	456 317.63	2 212 327.00	
2	456 308.26	2 212 328.15	9.44
3	456 302.98	2 212 330.84	5.93
4	456 283.63	2 212 333.02	19.47
5	456 280.62	2 212 332.35	3.08

Имя точки	X, м	Y, м	S, м
5	456 280.62	2 212 332.35	3.11
6	456 278.08	2 212 330.56	0.33
7	456 278.04	2 212 330.23	39.72
8	456 317.61	2 212 326.80	0.20
1	456 317.63	2 212 327.00	



Масштаб 1:750

Условные обозначения:

- : 3У1 - границы и обозначение испрашиваемой части з.у.
- : 816 - границы и обозначение з.у. согласно сведений ЕГРН

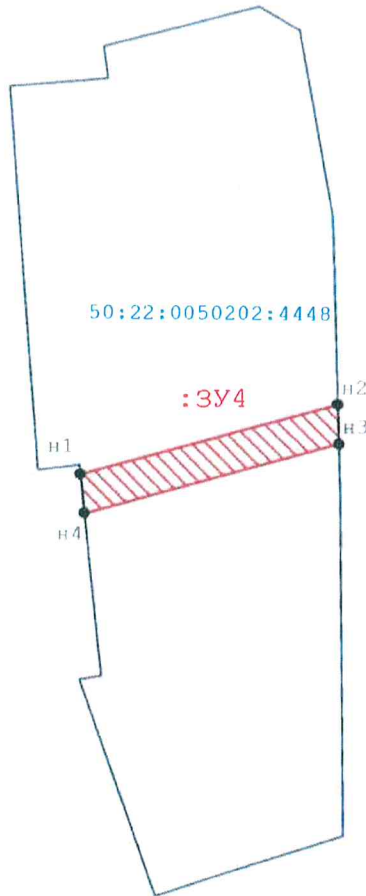
Выполнила:
 Кадастровый инженер
 ЗАО "Сафоновский промкомбинат"

Чаплыгина Ю.С./

размещения публичного сервитута в границах земельного участка с кадастровым номером: 50:22:0050202:4448
 наименование объекта: «Газопровод низкого давления $P \leq 0,005$ МПа до границ земельного участка с кадастровым номером 50:22:0050202:240»,
 местоположение: Московская область, г. Котельники, НСТ "Горняк"
 площадь испрашиваемого участка: 109 кв.м.

Геоданные

Имя точки	X, м	Y, м	S, м	Имя точки	X, м	Y, м	S, м
50:22:0050202:4448/чзу1				н3	456 280,99	2 212 361,01	26,98
н1	456 277,65	2 212 334,60	27,29	н4	456 273,62	2 212 335,06	4,06
н2	456 285,10	2 212 360,85	4,11	н1	456 277,65	2 212 334,60	
н3	456 280,99	2 212 361,01					



Масштаб 1:750

Условные обозначения:

:ЗУ1 - границы и обозначение испрашиваемой части з.у.

:816 - границы и обозначение з.у. согласно сведений ГИРН

Выполнила:
 Кадастровый инженер
 ЗАО "Сафоновский промкомбинат"



/ Чаплыгина Ю.С./